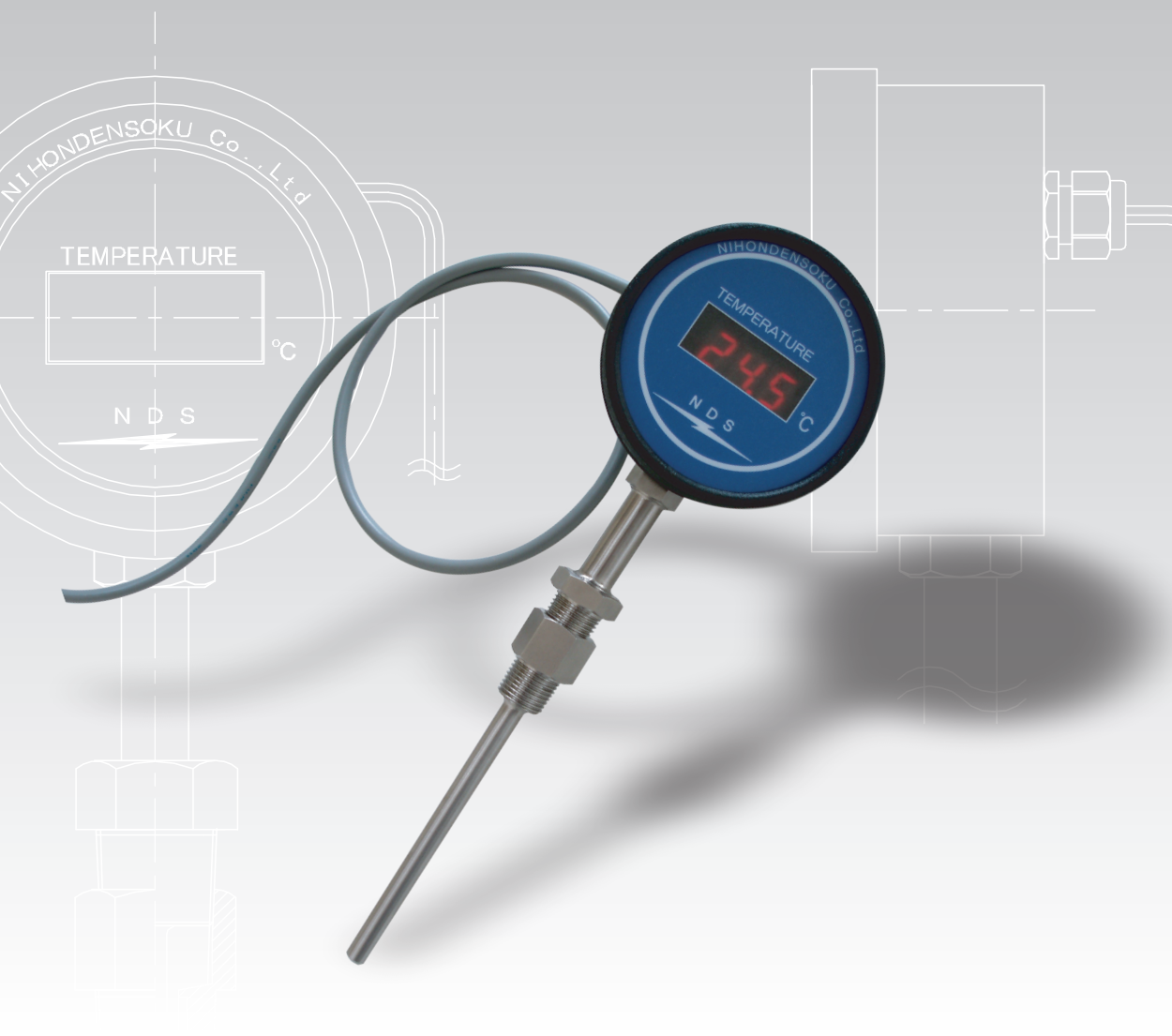


NDS



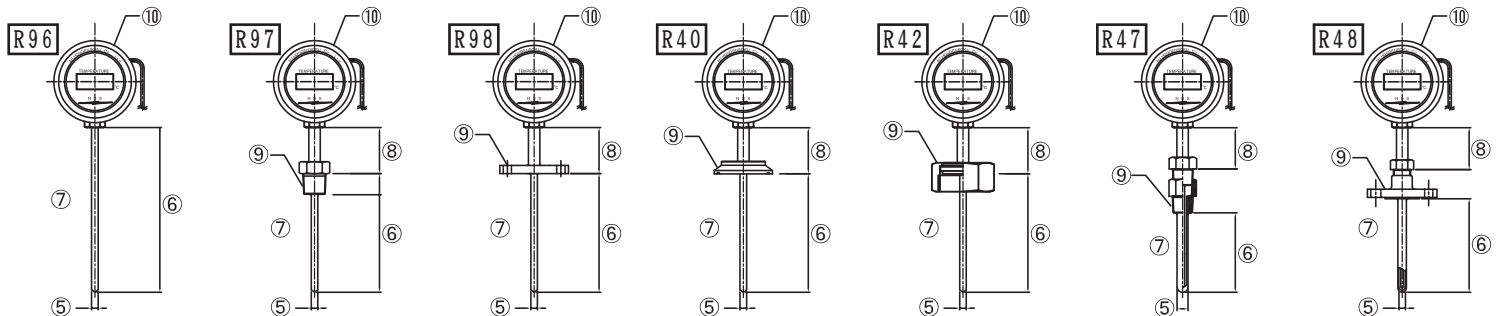
DPP シリーズ

表示付温度センサー



■標準仕様

電源	電源電圧 DC24V 電源電圧変動許容範囲 DC24V±2V
電気的性能	耐電圧 AC500V 1分間
入力	温度 測温抵抗体Pt100Ω 3導線式 JIS C 1604-1997
周囲温度	動作時 -10~50℃(結露なきこと) 保存時 -20~60℃(結露なきこと)
出力	DC4~20mA(負荷抵抗500Ω以下) ①0~100℃を4~20mAにて出力 ②-50~150℃を4~20mAにて出力 ③0~200℃を4~20mAにて出力 ④4~20mAを自由に設定 精度 ±0.2mA
補正温度範囲	±9.9℃
表示方式	マイナス表示ランプと3桁デジタルLED数字表示
表示分解機能	1℃と0.1℃をパラメーターで切り替え ※0.1℃の設定時は-99.9~99.9℃範囲表示を行います。
防塵防滴	IP54 相当
消費電力	1.6W以下
質量	約440g(ケース+基盤・標準リード)
ケース(表示部)	サイズ φ104×50 ADC12(N1チヂミ塗装)



①	②	③	④	⑤	⑥	⑦	⑧	⑨	⑩
	PT		S						DPP

型式	素子抵抗 PT100Ω	許容差	素子数	外径 φ=D	挿入長 L=mm	材質	ニップル長	取付金具	ケース
R96(S)	PT	A:A級 B:B級	S:シングル E:エレメント	3.2	100	304	100	取付ネジ R1/8, R1/4, R3/8, R1/2, R3/4 G1/8, G1/4, G3/8, G1/2, G3/4	DPP: 指示計付 4~20mA
R97(S)				4.8	200	:SUS304	□□		
R98(S)				6.4	□□	316		コンプレッションフィッティング R1/8CF, R1/4CF, R3/8CF R1/2CF, R3/4CF	
R40(S)				8		:SUS316		フランジ(SUS304) □□K□□AFF □□K□□ARF	
R42(S)				10		316L			
R47(S)				12		:SUS316L		フェールル(⑦と同材質): 15A, 1S, 1.5S, 2S, 2.5S	
R48(S)									

※カスタマイズ製品のため型式の限りではございません。型式のSはS-型になります。ビニールリードは標準3Mになります。
□□には任意の数字が入ります。出力(レンジ設定)はご注文時に弊社にて設定させていただきますので、ご指示ください。

 安全に関する ご注意	<ul style="list-style-type: none"> ●正しく安全にお使いいただくために、ご使用前には必ず取扱説明書をお読みください。 ●本製品は、代理店又は当社に使用目的をご提示の上正しい使い方をご確認ください。 ●本製品の故障や異常で、システムの重大な事故を引き起こす場合には、事故防止のための適切な保護装置を設置してください。また、定期的なメンテナンスを適切に行ってください。 ●取扱説明書に記載のない条件・環境下では使用しないでください。 取扱説明書の記載のない条件・環境下で使用された場合、物的・人的損害が発生しても、当社は責任を負いかねますので、ご了承ください。
---------------------------	---

日本電測株式会社

□大阪本社/〒532-0031大阪市淀川区加島3丁目3番13号
TEL:06-6308-7508(代) FAX:06-6303-0066
□東京営業所/〒158-0096東京都世田谷区玉川台1-15-21
TEL:03-3707-2334 FAX:03-3707-1056

<http://www.nds-nihondensoku.co.jp/>

代理店