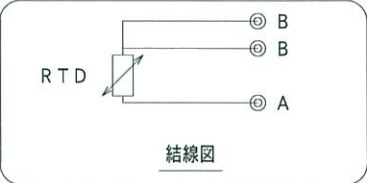
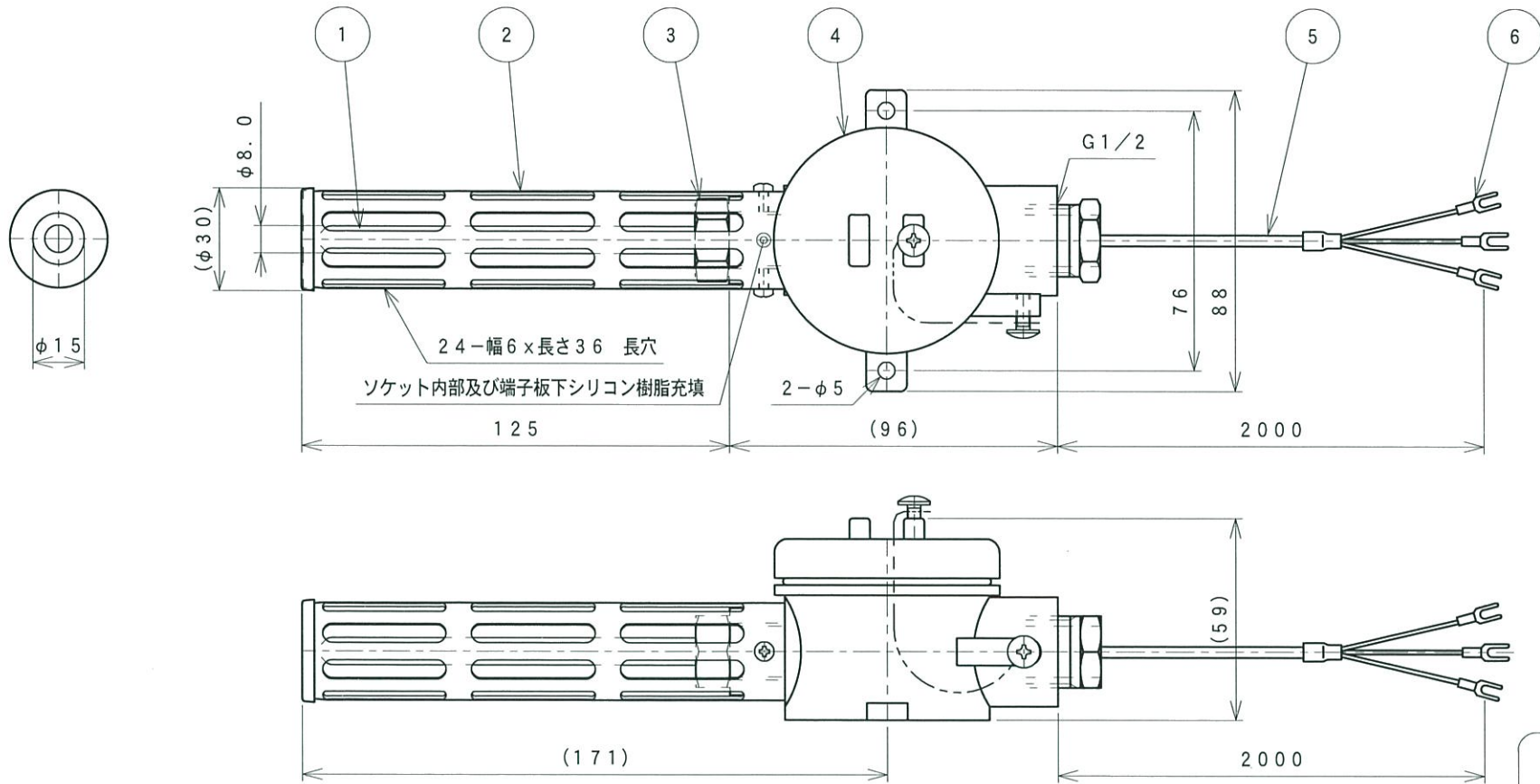


変更 REV.	日付 DATE	記述 DESCRIPTION	担当 SIGN.	承認 APPR.	-	-
------------	------------	-------------------	-------------	-------------	---	---



7					使用温度 OPERATING TEMP. -50~100℃)	承認 APPROVED BY	名称 NAME 壁掛型白金測温抵抗体 RA50M-2
6	端末		-	M3Y端子 2000mm	素子 ELEMENT Pt100Ω@0℃ 3線式	検図 CHECKED BY	
5	リード線		ビニール被覆		素子数 No. OF ELEMENT シングル	作成 DRAWN BY	図面番号 DRAWING No. RA50M
4	端子箱	1	ADC12		測定電流 MEASURED CUR. 1mA	日付 DATE	日本電測株式会社 NIHON DENSOKEI CO., LTD.
3	ソケット	1	SUS304		許容差 TOLERANCE JIS B	単位 UNIT mm	
2	保護カバー	1	SUS304		第三角法 3RD. ANGLE PROJECTION	尺度 SCALE - : -	
1	測温抵抗体	1	保護管: SUS304	右欄参照			
番号 No.	部品名称 PART NAME	数量 QTY	材質 MATERIAL	備考 REMARKS			