

ボアスルー型 サニタリー温度センサー

R40Bシリーズ

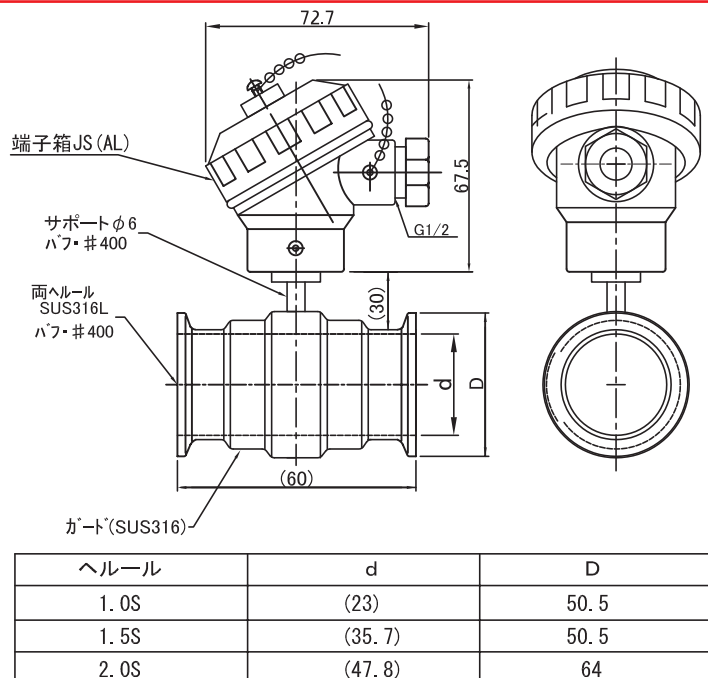


特徴

- ピグ洗浄が必要な生産ラインの温度管理
配管内の温度センサー金属保護管突起を嫌う生産ライン
- 配管内液面温度計測が可能
外気温からの影響を受けにくい感温部の断熱構造
ゴマ粒並の温度センサー素子を使用し応答速度の向上を実現

標準仕様

型式	ボアスルー型サニタリー 温度センサー R40Bシリーズ
使用対象	食品・薬品用
入力	測温抵抗体Pt100Ω 3導線式 JIS C 1604-1997
接続口径	15A 1.0S 1.5S 2.0S
接液部材質	SUS316L
端子箱	アルミダイキャスト
使用温度	-60℃～230℃



①	②	③	④	⑤	⑥	⑦	⑧
R40B	PT	B	S				

基本型式 Model	素子種類 Resistance Value	素子階級 Class	素子数 No. of Wire	口径 Ferrule Aperture	材質 Material	端子箱種類 Terminal Head	特記事項 MISC.
R40B	PT	B:B級	S:シングル エレメント D:ダブル エレメント	15A	SUS316L	JS: 小型端子箱 シングルエレメント JL: 標準端子箱 ダブルエレメント	
				1.0S			
				1.5S			
				2.0S			

※標準品はパフ400にて仕上げています。電解研磨仕上げも製作可能です。
※試験成績書・校正証明書付きは別途問い合わせください。



安全に関する
ご注意

- 正しく安全にお使いいただくために、ご使用前には必ず取扱説明書をお読みください。
- 本製品は、代理店又は当社に使用目的をご提示の上正しい使い方をご確認ください。
- 本製品の故障や異常で、システムの重大な事故を引き起こす場合には、事故防止のための適切な保護装置を設置してください。また、定期的なメンテナンスを適切に行ってください。
- 取扱説明書に記載のない条件・環境下では使用しないでください。
取扱説明書の記載のない条件・環境下で使用された場合、物的・人的損害が発生しても、当社は責任を負いかねますので、ご了承ください。