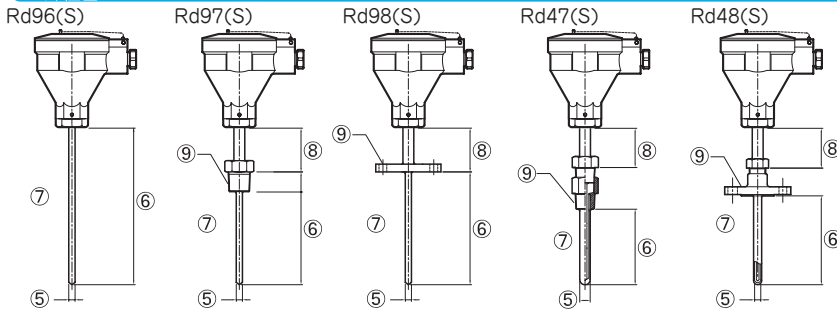


■測温抵抗体_防爆

Rd シリーズ 耐圧防爆型測温抵抗体

産業安全技術協会の防爆構造規定基準に合格した耐圧防爆(Exd II BT4)の測温抵抗体で1種、2種の危険地域で使用することができます。

外径図



型式表

①	②	③	④	⑤	⑥	⑦	⑧	⑨	⑩	⑪
---	---	---	---	---	---	---	---	---	---	---

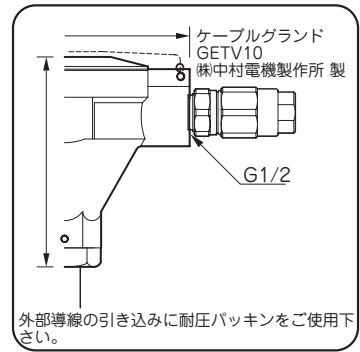
項目	コード	仕様	
①型式	Rd96(S)	耐圧防爆型測温抵抗体 ★	
	Rd97(S)	耐圧防爆型ネジ付測温抵抗体	
	Rd98(S)	耐圧防爆型フランジ付測温抵抗体	
	Rd47(S)	耐圧防爆型 WEL 管ネジ付測温抵抗体	
	Rd48(S)	耐圧防爆型 WEL 管フランジ付測温抵抗体	
②素子種類	Pt	Pt100 Ω ★	
	JPt	JPt100 Ω	
③階級	A	A 級	
	B	B 級 ★	
④素子数	S	シングルエレメント ★	
	D	ダブルエレメント	
⑤シース外径 or 保護管外径	3.2	φ 3.2(シース)	
	4.8	φ 4.8(シース)	
	6.4	φ 4.8(シース)	
	8	φ 8.0(シース)	
	10	φ 10(保護管)	
	12	φ 12(保護管)	
	15	φ 15(保護管)	
22	φ 22(保護管)		
	□/□	内管外径 / 外管外径 (mm)	
⑥シース長 or 保護管長	100	100mm	
	200	200mm	
	□□	寸法指定 (mm)	
⑦シース材質 or 保護管材質	316	SUS316 ★	
	50	50(mm)	
⑧サポート長	100	100(mm)	
	□□	長さ指定 (mm)	
⑨取付金具	ネジ	R1/2	R1/2
		R3/4	R3/4
		R1	R1
	フランジ	□□	ネジ指定
		5K25ARF	5K25ARF(SUS304)
		10K15AFF	10K15AFF(SUS304)
	□□	フランジ指定	
⑩端子箱	Ex	耐圧防爆端子箱	
⑪特記事項	グラウンド	耐圧防爆用ケーブルグラウンド付	
	※	明記下さい。	

★基本仕様



標準仕様

- 素子 : Pt100 Ω 抵抗素子
- 導線方式 : 3 導線式
- 許容差 : クラス A
± (0.15 + 0.002|t|)
クラス B (± 0.3)
± (0.3 + 0.005|t|)
- 測定電流 : 1mA
- 絶縁抵抗 : 100V DC にて 100M Ω 以上



A 熱電対
 B 保護管・素材
 C 取付金具
 D 型式表 (ヘッドレス)
 E 型式表 (ヘッド)
 F 測温抵抗体・取付金具
 G 型式表 (ヘッドレス)
 H 型式表 (ヘッド)
 I 技術資料
 J 在庫製品