

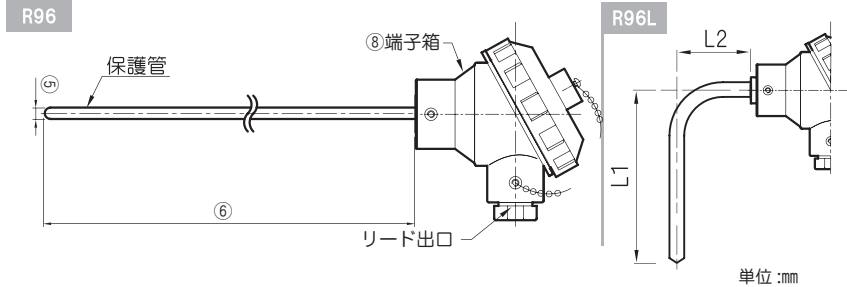
■測温抵抗体 _ ヘッド

R96 R96L シリーズ

端子箱型測温抵抗体

R96(L) シリーズは端子箱型として最もシンプルな形状の測温抵抗体です。ルーズフランジやコンプレッションフィッティングと組み合わせて、挿入長を調節してあらゆる温度計測が可能です。

外径図



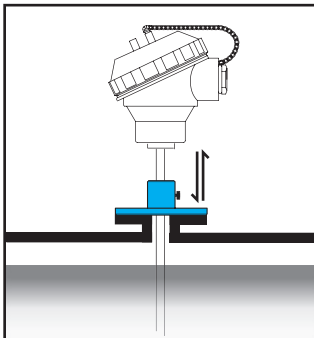
型式表

①	②	③	④	⑤	⑥	⑦	⑧	⑨	⑩
---	---	---	---	---	---	---	---	---	---

項目	コード	仕様
①型式	R96	端子箱型測温抵抗体 ★
	R96L	端子箱型測温抵抗体 (L型)
②素子種類	Pt	Pt100 Ω ★
	JPt	JPt100 Ω
③階級	A	A 級
	B	B 級 ★
④素子数	S	シングルエレメント ★
	D	ダブルエレメント
⑤保護管外径	3.2	φ 3.2
	4.8	φ 4.8 ★
	6.4	φ 6.4 ★
	8	φ 8.0
	10	φ 10
	12	φ 12
	15	φ 15
	22	φ 22
⑥保護管長	50	50mm
	100	100mm
	150	150mm
	300	300mm
	□	寸法指定 (mm)
⑦保護管材質	304	SUS304
	316	SUS316 ★
	Ti	チタン
⑧端子箱	□	材質指定
	JS	密閉型 小型 (出口:G3/8) ★
	JL	密閉型 標準 (出口:G1/2)
	JFL	フェノール樹脂 (出口:G1/2)
	□	その他
⑨使用温度	L	低温用 (-60 ~ 100°C)
	M	中温用 (0 ~ 300°C) ★
	H	高温用 (常温 ~ 500°C)
⑩特記事項	※	

★基本仕様

【使用例】



試験的に計測位置の深さを変える場合や、現場で深さを調節する場合などはオプションのルーズフランジ等と組み合わせて使用します。

但し、ルーズフランジ、ルーズネジ、コンプレッションフィッティングは気密性がありませんので必要な場合は特殊加工品がございますので、特記頂くが、ご指定下さい。



標準仕様

- 素子 : Pt100 Ω 抵抗素子
- 導線方式 : 3 導線式
- 許容差 : クラス A
± (0.15 + 0.002|t|)
クラス B (± 0.3)
± (0.3 + 0.005|t|)
- 測定電流 : 1mA
- 素子数 : シングル、ダブル
- 絶縁抵抗 : 100V DC にて 100M Ω 以上

特殊仕様

感温部

高精度素子 : A A 級

F-1

FEPチューブ

F-3

PTFEコーティング

F-3

端子箱部

変換器内蔵

DC4~20mA 出力

F-6

