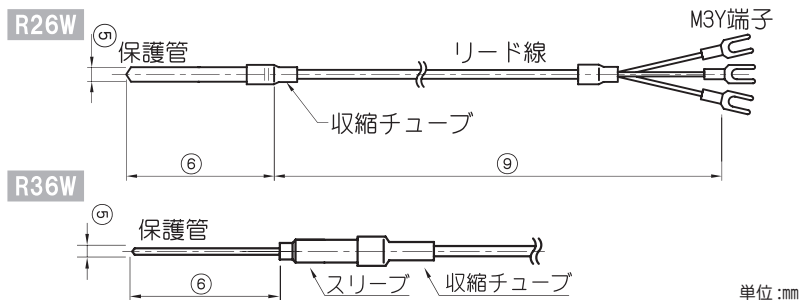


■測温抵抗体_ヘッドレス

R26W R36W シリーズ リード線投込み型測温抵抗体

R26W、R36W シリーズは完全防水タイプの測温抵抗体で、蓄熱槽やタンク内への投げ込み用としてや土中埋設用としても使用できます。

外径図



型式表

項目	コード	仕様
①型式	R26W	リード線直出し型測温抵抗体 ★
	R36W	リード線直出し型測温抵抗体(細管) ★
②素子種類	Pt	Pt100 Ω ★
	JPt	JPt100 Ω
③階級	A	A 級
	B	B 級 ★
④素子数	S	シングルエレメント ★
	D	ダブルエレメント
⑤保護管外径	3.2	φ 3.2
	4.8	φ 4.8 ★
	6.4	φ 6.4 ★
	8	φ 8.0
	□□	その他外径
⑥保護管挿入長	50	50mm
	100	100mm
	300	300mm
	□□	寸法指定 (mm)
⑦保護管材質	304	SUS304 ★
	316	SUS316 ★
	Ti	チタン
	□□	その他材質
⑧リード線種類	V1	ビニール(耐熱 60℃) ★
	HV1	耐熱ビニール(耐熱 105℃)
	SR	シリコン(耐熱 200℃)
	TF	テフロン(耐熱 200℃)
	EXC	ビニール内シールド(耐熱 100℃)
	□□	材質指定
⑨リード線長	1000	1M
	3000	3M
	□□	長さ指定 (mm)
⑩特記事項		※

★基本仕様

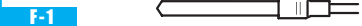


標準仕様

素子 : Pt100 Ω 抵抗素子
 導線方式 : 3 導線式
 許容差 : クラス A
 ± (0.15 + 0.002|t|)
 クラス B (± 0.3)
 ± (0.3 + 0.005|t|)
 測定電流 : 1mA
 素子数 : シングル、ダブル
 絶縁抵抗 : 100V DC にて 100M Ω 以上
 使用温度 : -50 ~ 200℃

感温部

高精度素子: A A 級



FEPチューブ



PTFEコーティング



リード線部

フレキシブルチューブ



端末処理

M3Y、M3.5Y、M4Y、その他



丸端子(M3丸、M4丸、その他)



ストリップ(10mm)



コネクタ付(NCS-163-P、その他)

