

NEW

耐圧防爆形温度センサー

Explosion-Proof Thermo sensor

国際規格に整合した技術的基準に合格。
産業安全技術協会防爆構造規定基準を満たしています。



N D S

日本電測株式会社
Nihon Densoku Co., Ltd.

NEW

耐圧防爆形温度センサー

Explosion-Proof Thermo sensor

特徴：国際規格に整合した技術的基準に合格。(Exd II BT4)
産業安全技術協会防爆構造規定基準を満たしています。



■熱電対仕様一覧

型式: Td9 ①・②・③・④・⑤・⑥・⑦・⑧ 以下の表よりご指定下さい。

① 素線	K, T, J, E
② 許容差	クラス1 クラス2
③ 素線数	S: シングルエレメント D: ダブルエレメント
④ 保護管外径 (シース外径)(D=φ)	シース形: φ1.6/φ3.2/φ4.8/φ6.4/φ8.0 保護管形: φ10/φ12/φ15/φ22
⑤ 挿入長 L=mm	シース外径φ1.6~φ8 50mm~20000mm 保護管外径φ10~φ22 50mm~2000mm
⑥ ニツプル長	50~100mm
⑦ 取付接続	フランジ/ネジ/コンプレッションフィッティング/なし
⑧ 特記事項	

測定温度範囲資料: K: -200°C~1000°C J: 0°C~500°C シース/保護管材質
E: -200°C~600°C T: -200°C~250°C SUS316になります

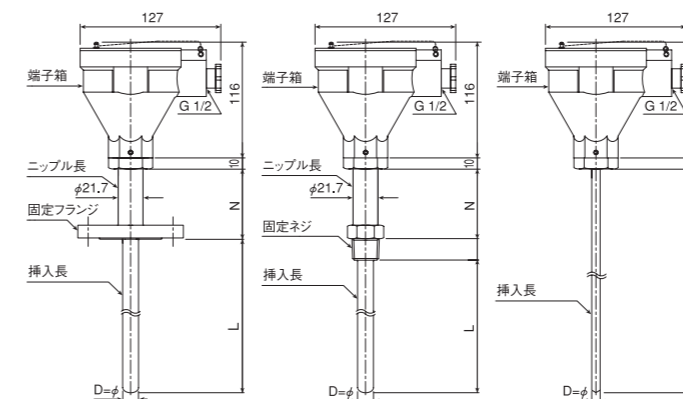
■白金測温抵抗体仕様一覧

型式: Rd9 ①・②・③・④・⑤・⑥・⑦・⑧・⑨ 以下の表よりご指定下さい。

① 抵抗素子	Pt100Ω/JPt100Ω/Pt50Ω/Pt1000Ω
② 許容差	JIS A級 JIS B級
③ 素子数	S: シングルエレメント D: ダブルエレメント
④ 保護管外径 (シース外径)(D=φ)	シース形: φ3.2/φ4.8/φ6.4/φ8.0 保護管形: φ10/φ12/φ15/φ22
⑤ 挿入長 L=mm	シース外径φ3.2~φ8 50mm~20000mm 保護管外径φ10~φ22 50mm~2000mm
⑥ ニツプル長	50~100mm
⑦ 取付接続	フランジ/ネジ/コンプレッションフィッティング/なし
⑧ 規定電流	1mA/2mA/5mA/10mA
⑨ 特記事項	

測定温度範囲資料: シース形: -200°C~500°C シース/保護管材質
保護管形: 0°C~300°C SUS316になります

【外形寸法図】



※本センサーを無理に曲げたり、分解したり、傷つけたりしないで下さい。故障の原因になります。配線は確実に行って下さい。接触不良を起こし正常に温度指示しなくなります。事故や怪我を負っても弊社は一切責任を負いません。本センサーは、必ず外部導線の引き込みに耐圧パッキン（オプション）を使用して下さい。

- ユーザー各位のご要望や品質性能の向上に伴って、おことわりなく仕様及び外観の一部を変更させて頂くことがあります。
- このカタログからの無断転載を禁止致します。
- 日本電測製品のご注文や価格につきましては、下記までご連絡下さい。

N D S

日本電測株式会社

□大阪本社/〒532-0031 大阪市淀川区加島3丁目3番13号
Tel.06-6308-7508(代) Fax.06-6303-0066
□東京営業所/〒158-0096 東京都世田谷区玉川台1-15-21
ベルベシティ用賀105号
Tel.03-3707-2334 Fax.03-3707-1056

<http://www.nds-nihondensoku.co.jp>

代理店